

**Motor**  
**Combustível**  
**Capacidade no Centro de Carga (500 mm)**

Nissan K25 / 2,5 L  
Gasolina / GLP  
3.500 kg

GM 3.0 / 3 L  
GLP  
3.500 kg

GM 3.0 Certificado / 3 L  
GLP  
3.500 kg

# CLG2035H

EMPILHADEIRAS A  
GASOLINA / GLP COM  
PNEUS PNEUMÁTICOS

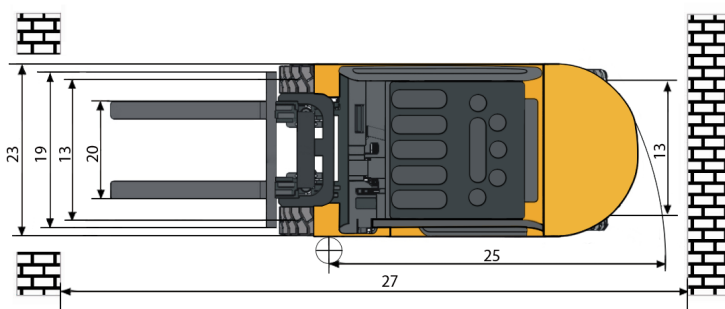
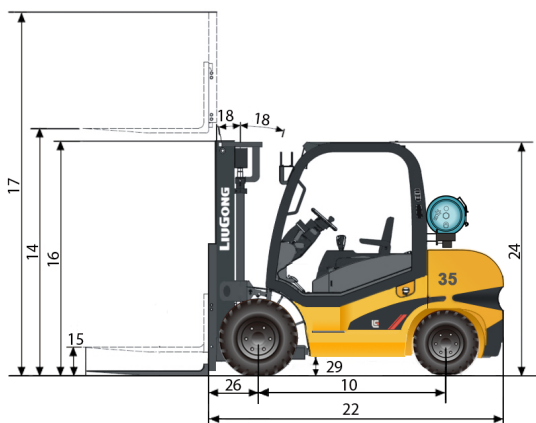


MUNDO EXIGENTE. EQUIPAMENTO RESISTENTE.

# CLG2035H ESPECIFICAÇÕES >>>

<b>Geral</b>	<b>Modelo</b>	1			2035H (GLP)	2035H (GLP)	2035H (GLP)
	<b>Tipo de Acionamento</b>	2			Gasolina / GLP	GLP	GLP
	<b>Capacidade Nominal</b>	3	No centro de carga	kg	3.500	3.500	3.500
	<b>Centro de Carga</b>	4		mm	500	500	500
<b>Pesos</b>	<b>Peso Operacional</b>	5	Descarregada	kg	4.750	4.750	4.750
	<b>Carga Sobre o Eixo</b>	6	Carregada / Descarregada, Dianteiro	kg	7.275 / 1.700	7.275 / 1.700	7.275 / 1.700
		7	Carregada / Descarregada, Traseiro	kg	975 / 3.050	975 / 3.050	975 / 3.050
<b>Pneus</b>	<b>Tipo dos Pneus</b>	8			Pneumáticos	Pneumáticos	Pneumáticos
	<b>Número de Rodas</b>	9	Dianteira / Traseira		2 / 2	2 / 2	2 / 2
	<b>Distância Entre Eixos</b>	10		mm	1.700	1.700	1.700
	<b>Tamanho dos Pneus</b>	11	Dianteiros		28x9-15-12PR	28x9-15-12PR	28x9-15-12PR
		12	Traseiros		6.50-10-10PR	6.50-10-10PR	6.50-10-10PR
<b>Bitola do Eixo</b>	13	Dianteiro / Traseiro	mm	1.000 / 980	1.000 / 980	1.000 / 980	
<b>Mastro</b>	<b>Altura Máx. Dos Garfos</b>	14	Com mastro simplex padrão	mm	3.000	3.000	3.000
	<b>Altura de Elevação Livre dos Garfos</b>	15	Com mastro simplex padrão	mm	130	130	130
	<b>Altura do Mastro Abaixado</b>	16	Com mastro simplex padrão	mm	2.120	2.120	2.120
	<b>Altura do Mastro Estendido</b>	17	Com mastro simplex padrão	mm	4.278	4.278	4.278
	<b>Inclinação do Mastro, Frente / Trás</b>	18	Com mastro simplex padrão	Graus	6 / 10	6 / 10	6 / 10
	<b>Carro de Suporte dos Garfos</b>	19	Largura	mm	1.100	1.100	1.100
	<b>Abertura dos Garfos</b>	20	Mínima / Máxima	mm	272 / 1.072	272 / 1.072	272 / 1.072
	<b>Dimensões dos Garfos</b>	21	Espessura x Largura x Comprimento	mm	50 x 122 x 1.070	50 x 122 x 1.070	50 x 122 x 1.070
<b>Chassi</b>	<b>Comprimento até a Face dos Garfos</b>	22	Com mastro simplex padrão	mm	2.730	2.730	2.730
	<b>Largura Total</b>	23		mm	1.240	1.240	1.240
	<b>Altura até o Topo da Proteção do Operador</b>	24		mm	2.170	2.170	2.170
	<b>Raio de Giro</b>	25	Externo mínimo	mm	2.450	2.450	2.450
	<b>Distância da Carga</b>	26	Com mastro simplex padrão	mm	480	480	480
	<b>Corredor de Operação Para Empilhamento a 90°</b>	27	Adicionar o comprimento da carga e vão livre	mm	4.195	4.195	4.195
	<b>Vão Livre do Solo</b>	28	Mínimo carregada	mm	120	120	120
		29	Centro do entre eixos	mm	135	135	135
<b>Desempenho</b>	<b>Velocidade Máxima</b>	30	Carregada / Descarregada	km/h	19 / 20	19 / 20	19 / 20
	<b>Velocidade de Elevação</b>	31	Carregada / Descarregada	m/s	0,42 / 0,52	0,42 / 0,52	0,42 / 0,52
	<b>Velocidade de Descida</b>	32	Carregada / Descarregada	m/s	0,6 / 0,4	0,6 / 0,4	0,6 / 0,4
	<b>Força Máxima de Tração</b>	33	Carregada	kgf	2.105	2.105	2.105
	<b>Inclinação Máxima</b>	34	Carregada / Descarregada	%	18 / 20	18 / 20	18 / 20
<b>Sistemas</b>	<b>Freios</b>	35	Serviço		Pedal / Hidráulico	Pedal / Hidráulico	Pedal / Hidráulico
		36	Estacionamento		Manual / Mecânico	Manual / Mecânico	Manual / Mecânico
		37	Fabricante		Nissan	PSI	PSI
		38	Modelo		K25	GM3.0	GM3.0 certificado
	<b>Motor</b>	39	Nível de Emissões		NA	NA	EPA Tier 4
		40	Cilindros		4	4	4
		41	Cilindrada	L	2,488	3,000	3,000
		42	Potência nominal	HP (kW) / rpm	50,1 (37,4) / 2.300	71 (53) / 2.800	71 (53) / 2.800
	Torque Máximo	N.m / rpm	176,5 / 1.600	202 / 1.600	202 / 1.600		

Unidade: mm



## Liugong Machinery Latin America LTDA.

Av. Bandeirantes, 140, 3º andar – Bairro Sion, Belo Horizonte/MG – Brasil  
CEP 30.315-000  
Fone: +55 (31) 3225-3392 E-mail: info@liugongla.com  
Site: www.liugongla.com

Especificações e design estão sujeitos a alterações sem aviso prévio. As máquinas mostradas podem incluir equipamentos opcionais.



Liugong Divisão empilhadeiras - Distribuidor Exclusivo SC  
Rodovia Br 101, Km 197, no 1556, Biguaçu - SC / Gde Fpolis  
www.gama-sc.com.br (48) 3357-4040